

Rückewagen



So soll ein Rückewagen sein ...
... unkompliziert
... zuverlässig
... wartungsarm
... leistungsfähig

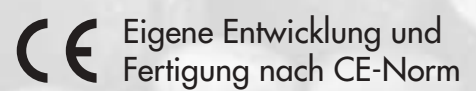


Fotos: Fu. Ostler, photoresede (M. Dries, dnoahthb, meffab)

Technische Daten: Rückewagen		
Modell	RW 5	RW 4-07
Eigengewicht	2500 kg	ca. 1500 kg
Zul. Gesamtgewicht	12 t	8 t
Fahrgestell	Einholm, mech. zu verlängern um 1,20 m	Einholm
Länge der Ladefläche	3,85 m (kurz) / 5,05 m (ausgezogen)	ca. 3,50 m
Gesamtlänge	6,05 m (kurz) - 7,25 m (ausgezogen)	ca. 5,80 m
Ladequerschnitt	ca. 13 m ³	ca. 7 m ³
Bodenfreiheit	75 cm	60 cm
Breite	2,38 m	ca. 1,95 m bei Bereifung 11,5/80-15,3 ca. 2,20 m bei Bereifung 400/60-15,5
Anhängerdeichsel	hydr. seitenverstellbar, beidseitig 40°	hydr. seitenverstellbar, beidseitig 35°
Achsen	Doppelachsen wippbar; Lage der Achsen verschiebbar um ca. 2,70 m	Position der Achsen nicht verstellbar
Bremsen	hydraulisch betätigte Trommelbremse oder Druckluftbremsanlage	
Reifengröße	500/50 -17	11,5/80 -15,3, optional 400/60 -15,5
Frontgitter	Standard	Standard
Beleuchtungsanlage	Standard	Standard
Rahmenverlängerung mechanisch hinten mit einem Rungepaar	Standard	optional

Technische Daten: Forstkrän		
Modell	FK 6,5	FK 4
Reichweite standard	6,50 m	5,10 m
optional mit Doppel-Teleskoparm	8,00 m	6,30 m
Schwenkbereich	360°	360°
Schwenkwerk	Vierzyl.-Zahnstangenschwenkwerk	Drehkranz, Schwerlast-Schwenkgetriebe
Schwenkmoment	brutto, 12,8 kNm	
Arbeitsdruck	180 bar	150 bar
Tragkraft bei max. Auslage	450 kg	Standard 660 kg, mit Teleskoparm 480 kg
Eigengewicht	980 kg	Standard 780 kg, mit Teleskoparm 850 kg
Holzrange	Öffnungsweite 1200 mm	Öffnungsweite 1000 mm
Drehmoment Drehservo	1000 Nm	700 Nm
Steuerventil	in Sandwich-Bauweise inkl. 2-Hebel-Steuerung (2 Funktionen elektrisch angesteuert)	

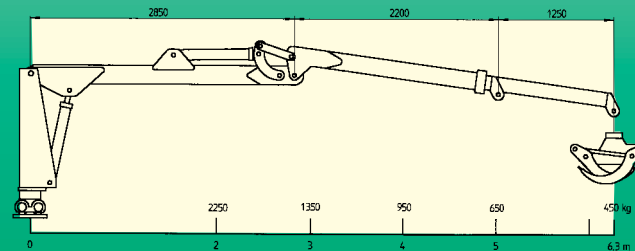
Maßangaben unverbindlich; Konstruktionsänderungen vorbehalten.



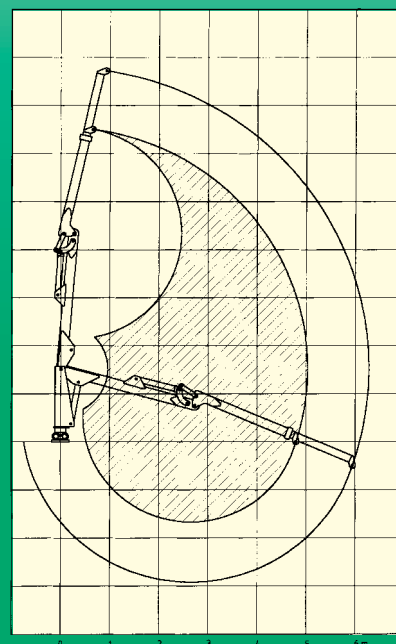
Richard Ostler Maschinenbau GmbH · Schlingener Str. 2a · D-87668 Rieden b. Kaufbeuren
 Telefon: +49 (0) 83 46/98 20 26 · Telefax: +49 (0) 83 46/98 20 27
 E-Mail: info@ostler-maschinen.de · www.ostler-maschinen.de



Astscher (Sonderzubehör)
Arbeitsbreite 2,20 m; inkl. Verstellzylinder



Unsere Rückewagen überzeugen durch ihre äußerst robuste Bauweise. Der Name OSTLER steht für Qualität und Flexibilität. Da Entwicklung und Fertigung komplett in unserem Werk in Rieden abgewickelt werden, gehen wir gerne auf Ihre individuellen Wünsche ein. Durch die steigenden Rohstoffpreise ist Holz wieder mehr gefragt – Investieren Sie in die Zukunft!



Für jeden Einsatzzweck das richtige Gerät: unser Rückewagen **RW 5** hat ein zulässiges Gesamtgewicht von 12 t bei einem Eigengewicht von 2500 kg. Die Ladefläche kann um 1,20 m von 3,85 m bis 5,05 m mechanisch ausgezogen werden. Sein kleinerer Bruder **RW 4** ist bei einem Eigengewicht von ca. 1500 kg bis zu insgesamt 8 t belastbar, die Länge der Ladefläche beträgt ca. 3,50 m. Alle Modelle sind mit hydraulischer Bremsanlage ausgestattet, optional erhältlich ist eine Druckluftbremsanlage, eigene Ölversorgung oder ein Fahrtrieb durch Radnabenmotoren.

Der **Forstkran** kommt für den **RW 5** auf eine Standard-Reichweite von 6,50 m und ist mit vier Schwenkzylindern ausgestattet. Die Hubleistung (incl. Werkzeug) bei 6,50 m beträgt 450 kg. Die Reichweite beim kleineren Modell (für **RW 4**) beträgt ca. 5,10 m. Hier kommt ein Schwerlast-Schwenkgetriebe zum Einsatz. Holzzange und Dreh servo gehören zur Standardausstattung, der Schwenkbereich beträgt 360°. Optional kann der Kran durch einen Doppel-Teleskoparm noch verlängert werden. Wir bieten auch eine Funk-Fernsteuerung und eine elektromagnetische Steuerung an.