

Universallader **FL 700**



Das Kraftpaket!

• **Schwerlast-Schwenkgetriebe serienmäßig**

• **Hohe Hubleistung durch Tandem-Hauptarmzylinder**

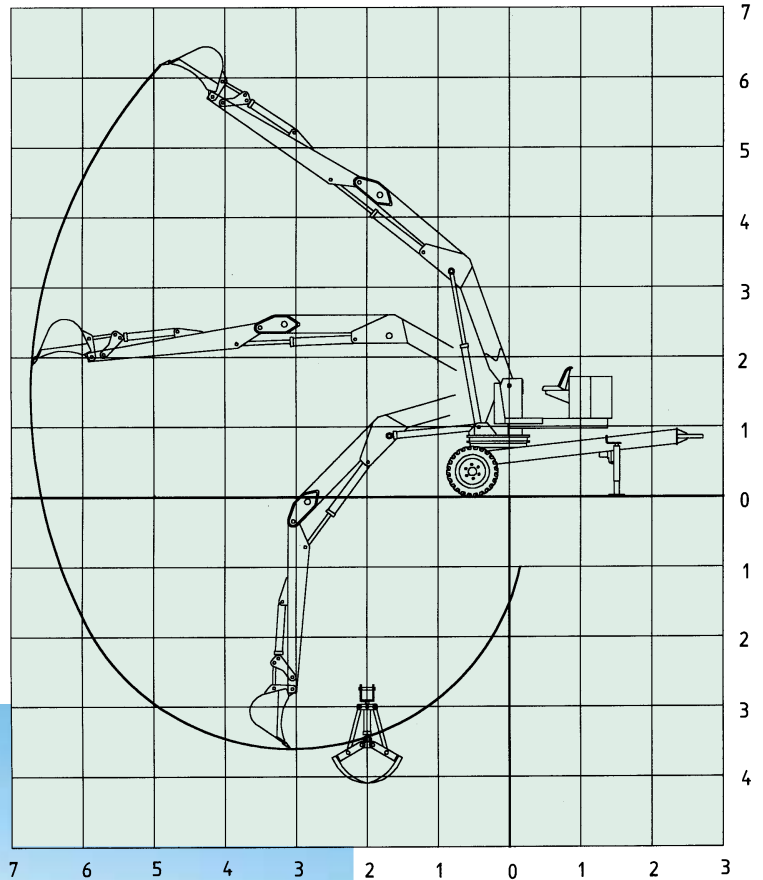
Technische Daten:

FL 700

Größte Reichweite Tieflöffel	6850 mm
Größte Reichweite Lasthaken	6000 mm
Größte Arbeitstiefe Tieflöffel	3600 mm
Größte Arbeitstiefe Erdschaufel	4000 mm
Größte Arbeitshöhe Lasthaken	5800 mm
Hubleistung ohne Werkzeug	1700-3800 kg
Drehkranzdurchmesser	880 mm
Zapfwellendrehzahl	540 U/min.
Schwenkbereich	endlos
Drehmoment	1800 Nm
Spurweite	1800 mm
Gesamtbreite	2030 mm
Bereifung	11,5 / 15 Impl. 10 Ply
Abstützung wahlweise	hydraulisch/mechanisch
Eigengewicht m. Betonballast (o. Werkzeug)	2900 kg

Maßangaben unverbindlich; Konstruktionsänderungen vorbehalten.

Universallader



Eigene Entwicklung
und Fertigung nach
CE-Norm



FL 700

Serienausstattung:

- Steuerventil in Sandwich-Bauweise
- Sitz und Steuerung seitlich
- Schlauchabdeckung nach CE-Norm
- Bereifung 11,5/15 Impl. 10 Ply
- Betonballastgewicht

Sonderausstattung

- Dunggreifer, 2 x 6 Zinken
- Tieflöffel 30- 60 cm, konisch
- Tieflöffel 30- 60 cm, zwangsgesteuerter Auswerfer
- Erdschaufel
- Drehkopf f. Erdschaufel

- Grabenlöffel 75/100/125cm
- mech. Abstützung geteilt
- hydr. Abstützung geteilt
- Elektromotor 5,5 o. 7,5kw
- 2-Hebel (EURO)-Steuerung
- Betriebsstundenzähler

Richard Ostler Maschinenbau GmbH · Schlingener Str. 2a · D-87668 Rieden b.Kaufbeuren

Telefon: +49 (0) 83 46/98 20 26 · Telefax: +49 (0) 83 46/98 20 27

e-mail: info@ostler-maschinen.de · www.ostler-maschinen.de